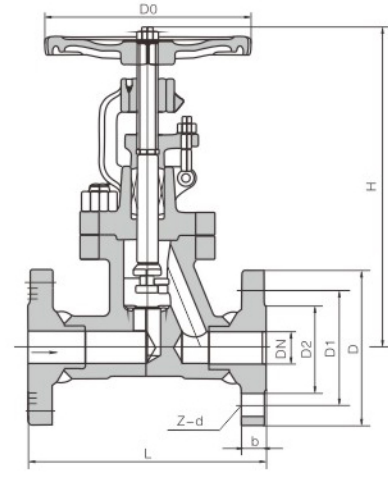
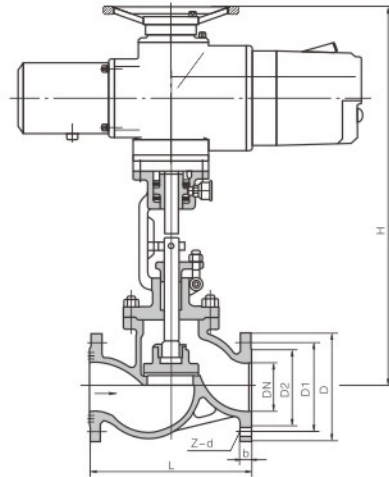


J41W/Y-16P/R/I



主要外形和连接尺寸 MainEain External and Connection Dimension										单位Unit:mm
公称通径 DN	主要外形和连接尺寸(mm) MainEain External and Connection dimension									WT(Kg)
	L	D	D1	D2	b	f	Z-d	H	D0	
	H J41Y-16C J41W-16P J41W-16R J41Y-16I B									
10	130	90	60	40	14	2	4-14	198	120	4.7
15	130	95	65	45	16	2	4-14	218	120	5.2
20	150	105	75	55	16	2	4-14	258	140	7.1
25	160	115	85	65	16	2	4-14	275	160	7.4
32	180	135	100	78	18	2	4-18	280	180	8.5
40	200	145	110	85	18	3	4-18	330	200	12.5
50	230	160	125	100	18	3	4-18	350	240	20
65	290	180	145	120	18	3	4-18	400	280	25
80	310	195	160	135	20	3	8-18	355	280	35
100	350	215	180	155	22	3	8-18	415	320	50
125	400	245	210	185	24	3	8-18	460	360	75
150	480	280	240	210	24	3	8-23	510	400	100
200	600	335	295	265	26	3	12-23	710	400	210
250	650	405	355	320	30	3	12-23	768	450	446
300	750	460	410	375	30	3	12-23	925	500	648

J41W/Y-25~40P/R/I

主要外形和连接尺寸 Main External and Connection Dimension													单位Unit:mm	
公称 口径 DN	主要外形和连接尺寸 Main External and Connection Dimension											电动装置 Electric device	WT(Kg)	
	L	D	D1	D2	b	f	Z-d	H手	H电	D0	手动 Hand		电动 Electric	
	H J41Y-25C B		J41W-25P	J41W-25R	J41Y-25I	J941Y-25I	J941W-25P	J941W-25R	J941Y-25I					
10	130	90	60	40	16	2	4-14	198		120		4.9		
15	130	95	65	45	16	2	4-14	218		120		5.4		
20	150	105	75	55	16	2	4-14	258		140		7		
25	160	115	85	65	16	2	4-14	275		160		7.4		
32	180	135	100	78	18	2	4-18	280		180		8.5		
40	200	145	110	85	18	3	4-18	330		200		12.5		
50	230	160	125	100	20	3	4-18	350	645	240	YMG101	16	50	
65	290	180	145	120	22	3	8-18	400	690	280	YMG101	25	62	
80	310	195	160	135	22	3	8-18	355	715	280	YMG151	30	67	
100	350	230	190	160	24	3	8-23	415	770	320	YMG20	34.5	76	
125	400	270	220	188	28	3	8-25	460	780	360	YMG30	89	127	
150	480	300	250	218	30	3	8-25	510	875	400	YMG45	98	215	
200	600	360	310	278	34	3	12-25	710	967	400	YMG60	180	322	
250	650	425	370	332	36	3	12-30	786		450		446		
300	750	485	430	390	40	4	12-30	925		500		654		

主要外形和连接尺寸 Main External and Connection Dimension													WT(Kg)		
公称 口径 DN	主要外形和连接尺寸 Main External and Connection Dimension											电动装置 Electric device	WT(Kg)		
	L	D	D1	D2	D6	b	f	f2	Z-d	H手	H电		D0	手动 Hand	电动 Electric
	H J41Y-40C B		J41W-40P	J41W-40R	J41Y-40I	J941Y-40I	J941W-40P	J941W-40R	J941Y-40I						
10	130	90	60	40	35	16	2	4	4-14	198		120	4.9		
15	130	95	65	45	40	16	2	4	4-14	233		120	5.4		
20	150	105	75	55	51	16	2	4	4-14	275		140	7		
25	160	115	85	65	58	16	2	4	4-14	285		160	8.8		
32	180	135	100	78	66	18	2	4	4-18	302		180	11.8		
40	200	145	110	85	76	18	3	4	4-18	355		200	16.5		
50	230	160	125	100	88	20	3	4	4-18	373	645	240	YMG101	24	61
65	290	180	145	120	110	22	3	4	8-18	408	690	280	YMG101	33	75
80	310	195	160	135	121	22	3	4	8-18	436	715	320	YMG201	44	84
100	350	230	190	160	150	24	3	4.5	8-23	480	770	360	YMG301	60	101
125	400	270	220	188	176	28	3	4.5	8-25	558	782	400	YMG45	89	207
150	480	300	250	218	204	30	3	4.5	8-25	611	875	400	YMG60	98	226
200	600	375	320	282	260	38	3	4.5	12-30	720	1160	400	YMG901	190	339

J41/941W/Y-64~160/I

主要外形和连接尺寸 Main External and Connection Dimension

公称通径 DN	主要外形和连接尺寸 (mm) Main External and Connection Dimension												电动装置 Electric dewice	WT(Kg)	
	L	D	D1	D2	D6	b	f	f2	Z-d	H手	H电	D0		手动 Hand	电动 Electric
J41^H_Y-64 J941^H_Y-64 J41Y-64I J941Y-64I															
10	170	100	70	50	35	18	2	4	4-14	198		120		5.7	
15	170	105	75	55	41	18	2	4	4-14	195		140		10	
20	190	125	90	68	51	20	2	4	4-18	228		160		13	
25	210	135	100	78	58	22	2	4	4-18	275		180		14.5	
32	230	150	110	82	66	24	2	4	4-23	325		200		19	
40	260	165	125	95	76	24	3	4	4-23	360		240		25	
50	300	175	135	105	88	26	3	4	8-23	410	710	280	YMG10	35	64
65	340	200	160	130	110	28	3	4	8-23	450	750	320	YMG15	48	77
80	380	210	170	140	121	30	3	4	8-23	485	785	360	YMG30	56	88
100	430	250	200	168	150	32	3	4	8-25	537	837	400	YMG45	125	171
125	500	295	240	202	176	36	3	4	8-30	631		400		131	
150	550	340	280	240	204	38	3	4	8-34	646		450		157	
200	650	405	345	300	260	44	3	4	12-34	813		500		283	
J41^H_Y-100 J941^H_Y-100 J41Y-100I J941Y-100I															
10	170	10	70	50	35	20	2	4	4-14	198		120		6	
15	170	105	75	55	40	20	2	4	4-14	202		140		11	
20	190	125	90	68	51	22	2	4	4-18	228		160		13.2	
25	210	135	100	78	58	24	2	4	4-18	250		180		14	
32	230	150	110	82	66	24	2	4	4-23	326		220		15	
40	260	165	125	95	76	26	3	4	4-23	359		240		29	
50	300	195	145	112	88	28	3	4	4-25	414	710	280	YMG15	49	82
65	340	220	170	138	110	32	3	4	8-25	434	750	320	YMG20	65	104
80	380	230	180	148	121	34	3	4	8-25	547	785	400	YMG30	95	138
100	430	265	210	172	150	38	3	4.5	8-30	621	837	450	YMG45	115	243
125	500	310	250	210	176	42	3	4.5	8-34	732		450		149	
150	550	350	290	250	204	46	3	4.5	12-34	840		500		310	
200	650	430	360	312	260	54	3	4.5	12-41	925		550		590	
J41^H_Y-160															
15	170	100	75	52	40	24	2	4	4-18	148	-	140	-	12.2	-
20	190	130	90	65	51	26	2	4	4-23	156	-	160	-	15	-
25	210	140	100	72	58	28	2	4	4-23	125	-	180	-	17	-
32	230	165	115	85	66	30	2	4	4-25	200	-	200	-	21.4	-
40	260	175	125	92	76	32	3	4	4-27	231	-	240	-	32	-
50	300	215	165	132	88	36	3	4	8-25	262	-	250	-	52	-
65	340	245	190	152	110	44	3	4	8-30	303	-	320	-	69	-
80	380	260	205	168	121	46	3	4	8-30	341	-	400	-	98	-
100	430	300	240	200	150	48	3	4	8-34	485	-	450	-	119	-